

▶▶▶ Produktový katalog



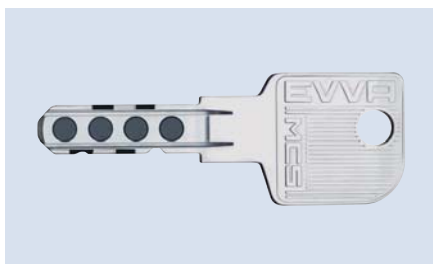
Bezpečnostní uzamykací systémy

MCS

Systém s magnetickým kódováním

Představuje spojení mechanických a magnetických prvků. Při otočení klíčem ve vložce o 360 stupňů dojde ke dvojí kontrole správnosti kombinace. Neomezené množství kombinačních možností.

- ▶ Každý klíč a cylindrická vložka jsou unikátem,
- ▶ permanentní magnety ze speciální slitiny garantují velmi dlouhou



životnost a není možné je odmagnetovat běžnými prostředky,

- ▶ ochranné prvky z tvrdokovu proti vyhmátnutí, odvrtání a roztržení vložky,
- ▶ ochrana výroby duplikátů klíčů - patentově chráněno.



4. bezpečnostní třída
(certifikát NBÚ "3" - PT, ČSN 1627)

Speciální úpravy:

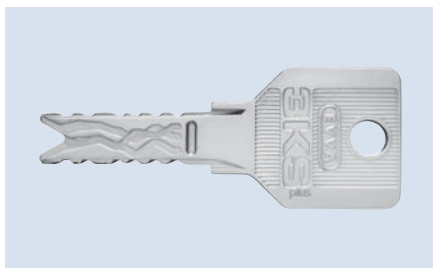
ARS, BSZ, GEFE, SSW, ZR

3KS

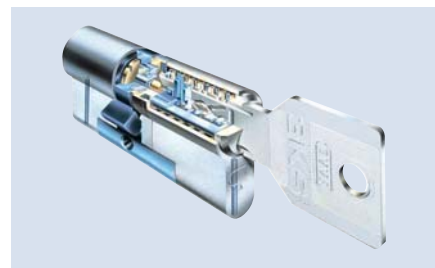
Systém se třemi drážkami

Tvoří jej 12 neodpružených stavítek a dvě kontrolní lišty. Neomezené varianty podélných profilů klíče dovolují takřka neomezené kombinační možnosti.

- ▶ Klíč je použitelný oboustranně,
- ▶ každý uzamykací systém je unikát,
- ▶ ochranné prvky z tvrdokovu proti vyhmátnutí, odvrtání a roztržení vložky,



- ▶ vysoká odolnost proti znečištění mechanismu cylindrické vložky,
- ▶ ochrana výroby duplikátů klíčů - patentově chráněno.



4. bezpečnostní třída
(certifikát NBÚ "3" - PT, ČSN 1627)

Speciální úpravy:

VARIO, ARS, BSZ, GEFE, SSW, ZR

DUAL

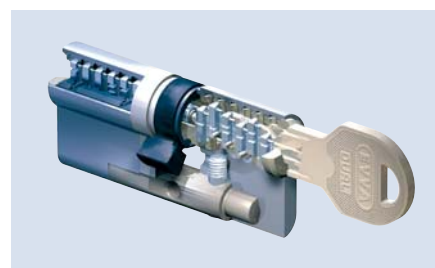
Systém s kombinovaným profilem

Tvoří jej dvojitý podélný profil klíče a 12 speciálních blokovacích stavítek. Při zasunutí klíče blokovací segmenty zkontrolují správnost kombinace klíče a umožní zapadnout uzavíracím prvkům z obou stran válce vložky. Dojde k otočení klíče a tím i válce cylindrické vložky.

- ▶ Klíč je použitelný oboustranně,
- ▶ systém má ochranu proti vyhmátnutí, odvrtání a vytržení válce, dodává se i bez těchto prvků (zlevnění systému - např. vnitřní dveře),



- ▶ velký počet kombinačních možností,
- ▶ ochrana výroby duplikátů klíčů - patentově chráněno,
- ▶ výroba v modulovém stavebnicovém systému SYMO.



4. bezpečnostní třída
(certifikát NBÚ "3" - PT, ČSN 1627)

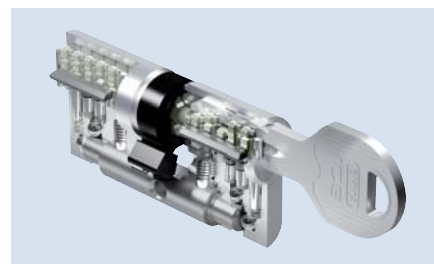
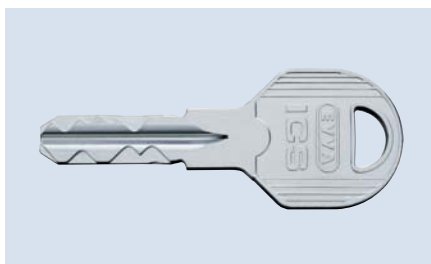
Speciální úpravy:

ARS, BSZ, SSW, ZR

ICS

Systém s kódem uvnitř profilu

Systém s proměnnou pozicí stavítek a dvěma bočními lištami. Konstrukce naprosto znemožňuje kopírovat klíč.



- ▶ Systém má ochranu proti vyhmátnutí, odvrtání a vytržení válce,
- ▶ ochrana výroby duplikátů klíčů - patentově chráněno.

Patentová ochrana do: 01. 01. 2026

Dle EN 1303: BT 6

Patentově chráněný klíč

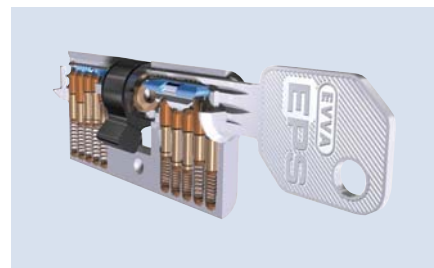
Speciální úpravy:

ARS, BSZ, SSW, ZR

EPS

Rozšířený profilový systém

Systém je tvořen speciálním rozšířeným podélným profilem v kombinaci s blokovací boční lištou.



- ▶ Ochrana proti vyhmátnutí, odvrtání a vytržení válce,
- ▶ ochrana výroby duplikátů klíčů - patentově chráněno,
- ▶ velké množství kombinačních možností.

4. bezpečnostní třída

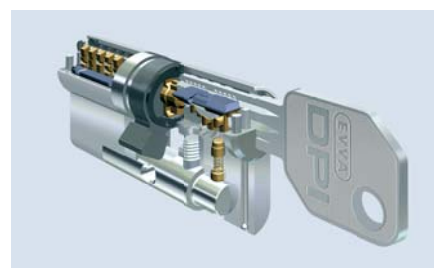
Speciální úpravy:

VARIO, ARS, BSZ, GEFE, SSW, ZR, SG

DPI

Systém se dvěma stupni blokování

U systému DPI je kombinován klasický stavítkový odpružený systém s boční lištou. Dva nezávislé systémy profilů v návaznosti na systém odpružených kolíčků umožňují velké množství kombinačních možností.



- ▶ Ochrana proti vyhmátnutí, odvrtání a vytržení válce,
- ▶ ochrana výroby duplikátů klíčů - patentově chráněno,
- ▶ velké množství kombinačních možností (systémy centrálního klíče).

**4. bezpečnostní třída, ČSN 1627
(v úpravě "SG" certifikát NBÚ "3" - PT)**

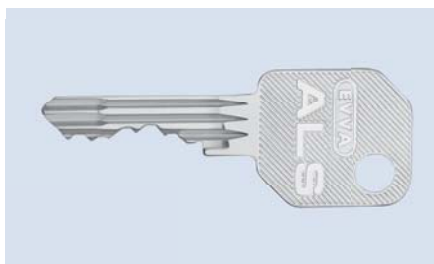
Speciální úpravy:

VARIO, ARS, BSZ, GEFE, SSW, ZR, SG

ALS

System s adaptovaným podélným profilem

Pět nebo šest stavítková cylindrická vložka se speciální planžetou, která rozděljuje podélný profil válce/klíče.



- ▶ System má ochranu proti vyhmátnutí, odvrtání a vytržení válce,
- ▶ ochrana výroby duplikátů klíčů - patentově chráněno.



Evropský patent: EP 1068 415B1

Platný do: 01. 04. 2019

Dle EN 1303: BT 4 (5 stavítek)

Dle EN 1303: BT 5 (6 stavítek)

Patentově chráněný klíč

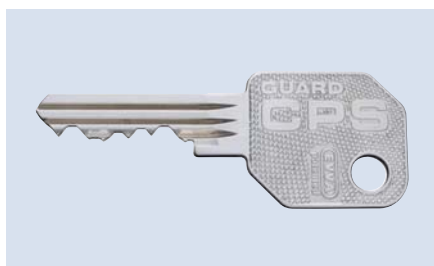
Speciální úpravy:

ARS, BSZ, SSW, ZR

CPS

Křížený překrytý profil

System je charakterizován vícenásobně překrytým profilem klíče a v návaznosti na system odpružených kolíčků nabízí vysokou míru bezpečnosti.



- ▶ Ochrana proti "SG" metodě, planžetování, odvrtání a vytržení válce,
- ▶ právní ochrana.



3. bezpečnostní třída (certifikát NBÚ)

Speciální úpravy:

ARS, BSZ, SSW, ZR

Speciální úpravy cylindrických vložek

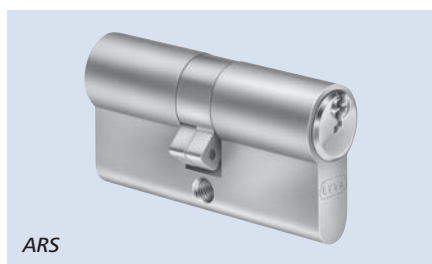
VARIO

Možnost dvojího překódování cylindrické vložky. Při ztrátě nebo odcizení klíče A lze cylindrickou vložku mechanicky překódovat VARIO B klíčem. S nalezeným či odcizeným klíčem již poté nebude možné vložku odemknout.



ARS

Ochrana proti vytržení válce vložky.



ARS

BSZ

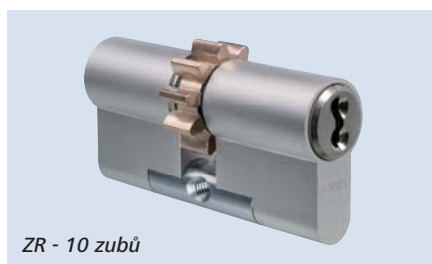
Oboustranně uzamykatelná cylindrická vložka (možnost uzamčení nebo otevření dveří i při vloženém klíči z druhé strany dveří).



BSZ

ZR

Cylindrická vložka je osazená ozubovým kolečkem.



ZR - 10 zubů



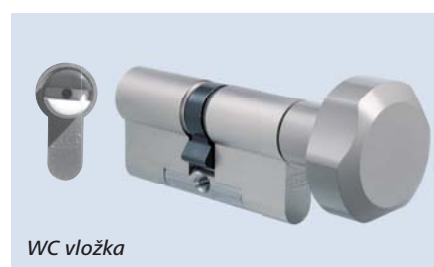
ZR - 18 zubů

GEFE

Vložka se dá otevřít speciálním klíčem v případě nebezpečí, i když je z druhé strany v jakékoliv poloze zasunutý klíč.



GEFE



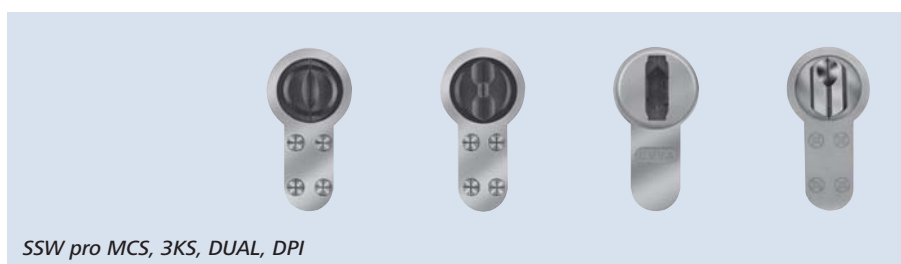
WC vložka

HOTE

Úprava pro hotelová zařízení. Ukazatel obsazeného pokoje (červený kolík), když je zevnitř zasunutý klíč. Dveře se dají otevřít speciálním klíčem zvenku, i když je zevnitř v jakékoliv poloze zasunutý klíč.

SSW

Ochrana proti prachu a povětrnostním vlivům.



SSW pro MCS, 3KS, DUAL, DPI

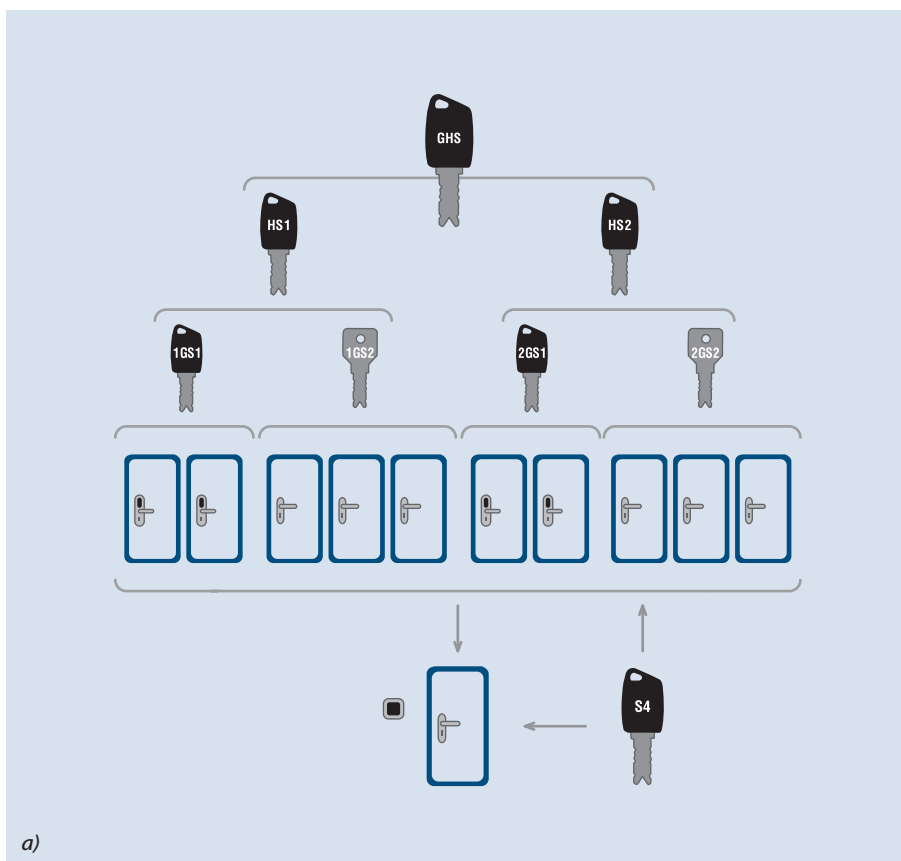
Systémy generálního klíče

- Uzamykáč plán

Generálnímu klíči jsou v hierarchickém uspořádání podřazeny hlavní skupinové klíče, kterým jsou podřazeny skupinové a jednotlivé klíče. Např. u administrativních budov, průmyslových objektů apod.

Na schématu *a)* je znázorněna možnost kombinování mechanického přístupového systému s elektronickým pomocí klíče s integrovaným bezkontaktním čipem. Toto řešení umožňuje větší variabilitu systému a kontrolu průchodů u důležitých prostor.

Zobrazení *b)* a *c)* znázorňují možné řešení zabezpečení rodinného domu s hierarchií přístupů.



b)

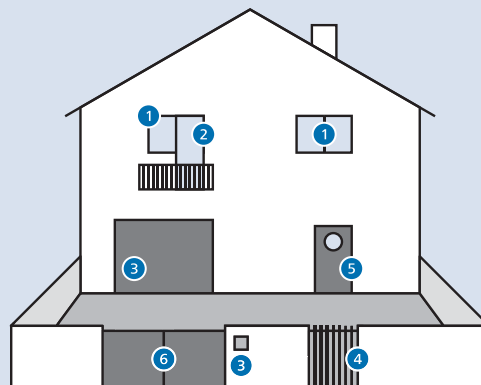
EVVA
access to security

Číslo systému:
Typ systému: MCS
Datum: 12. 3. 2009

VZOROVÝ UZAMYKACÍ PLÁN

C	OZNAČENÍ MÍSTNOSTI	POČET VLOŽEK	O (N) () M () TYP VLOŽKY	ČÍSLO VLOŽKY	MÍSTNOSTI															
					1	2	3	4	5	6	7	8	9	10						
1	VÝŠATA	1	HPPH NI BL30	1	X	X	X													
2	VÝŠATA - SPÍNEK	1	H236 NI SYMO	1	X	X	X													
3	BRÁNA	1	D237/S1 NI SYMO	2	X	X	X													
4	HLAVNÍ VCHOD	1	K0243/E31 NI SYMO SWR	3	X	X	X													
5	GRAB	1	H247 NI SYMO	4	X	X	X													
6	DVĚRA	5	ESG 0236/S1	5	X	X	X													
7	BALKÓN	2	ESG 0236/S1	6	X	X	X													
8																				
9																				

c)



- 1 Uzamykatelná okenní klika
- 2 Uzamykatelná balkonová klika
- 3 Ovládací půlvložka
- 4 Oboustranná vložka
- 5 Oboustranná vložka s knoflíkem
- 6 Visací zámek



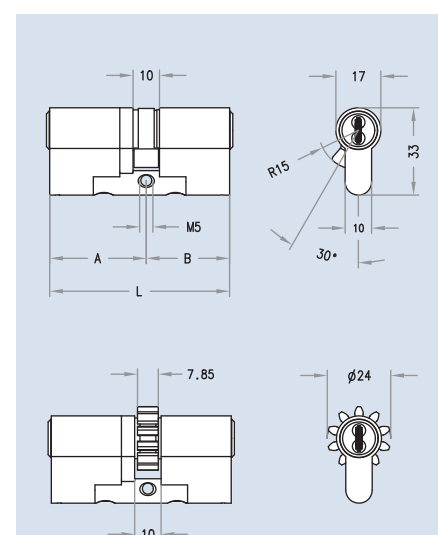
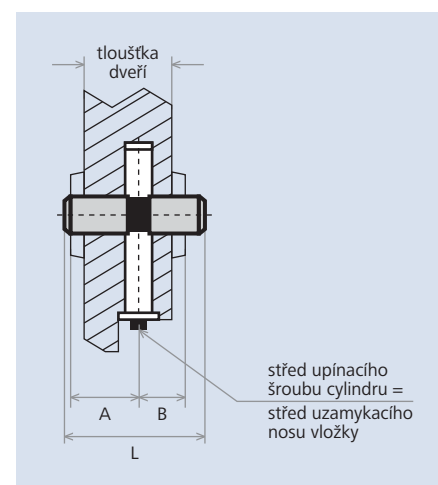
Objednávání cylindrických vložek

Pro určení přesného rozměru cylindrické vložky musí být kromě tloušťky dveří zohledněno i použité kování nebo rozeta (je zapotřebí připočítat k tloušťce dveří). U dveří s falcem je dále nutné zohlednit posunutou osovou polohu středu zadlabacího zámku. Rozměr cylindrické vložky stanovíme po instalaci zadlabacího zámku, a to tak, že od středu upínacího šroubu

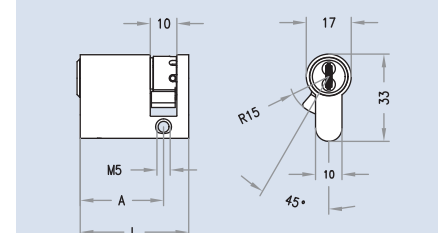
cylindru naměříme nejprve rozměr A (nalevo od středu) a poté od středu šroubu rozměr B (napravo od středu závory).

Rozměr cylindrické vložky je odstupňován po 5 mm a musíme ho zvolit s ohledem na použité kování. U vnějších, bezpečnostních nebo jinak z bezpečnostních důvodů důležitých dveří by rozměr vložky měl být stanoven tak, aby cylindrická vložka lícovala s vnějším okrajem bezpečnostního kování, resp. aby nepřechýla o více než 3 mm přes vnější okraj kování.

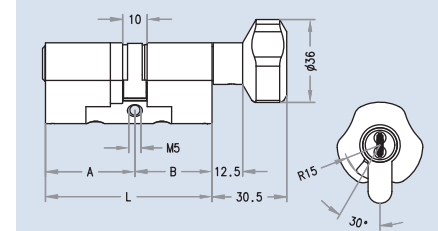
Typové označení (A/B)		celková délka L (mm)	MCS	3KS	DUAL	DPI	DPX
EDZ	2 (DZ 27/27)	54	-	-	-	+	+
	3 (DZ 27/31)	58	-	-	-	+	+
	4 (DZ 27/36)	63	-	+	+	+	+
	7 (DZ 27/41)	68	-	+	+	+	+
	8 (DZ 27/46)	73	-	+	+	+	+
	6 (DZ 31/31)	62	+	+	+	+	+
	5 (DZ 31/36)	67	+	+	+	+	+
	11 (DZ 31/41)	72	+	+	+	+	+
	12 (DZ 36/36)	72	+	+	+	+	+
	14 (DZ 31/46)	77	+	+	+	+	+
	15 (DZ 36/41)	77	+	+	+	+	+
	17 (DZ 31/51)	82	+	+	+	+	+
	18 (DZ 36/46)	82	+	+	+	+	+
	19 (DZ 41/41)	82	+	+	+	+	+
	20 (DZ 41/46)	87	+	+	+	+	+
	21 (DZ 31/56)	87	+	+	+	+	+
	22 (DZ 36/51)	87	+	+	+	+	+
	23 (DZ 31/61)	92	+	+	+	+	+
	23 A (DZ 36/56)	92	+	+	+	+	+
	23 B (DZ 41/51)	92	+	+	+	+	+
	24 (DZ 46/46)	92	+	+	+	+	+
	25 (DZ 36/61)	97	+	+	+	+	+
	25 A (DZ 31/66)	97	+	+	+	+	+
	25 B (DZ 41/56)	97	+	+	+	+	+
	25 C (DZ 46/51)	97	+	+	+	+	+
	26 (DZ 51/51)	102	+	+	+	+	+
	26 B (DZ 41/61)	102	+	+	+	+	+
	26 C (DZ 46/56)	102	+	+	+	+	+
26 E (DZ 36/66)	102	+	+	+	+	+	
26 F (DZ 31/71)	102	+	+	+	+	+	
26 A (DZ 31/76)	107	+	+	+	+	+	
26 D (DZ 46/61)	107	+	+	+	+	+	
27 (DZ 56/56)	112	+	+	+	+	+	
27 A (DZ 51/61)	112	+	+	+	+	+	
28 (DZ 61/61)	122	+	+	+	+	+	
EZH	50 (HZ /27)	36	-	+	+	+	+
	52 (HZ /32)	41	+	+	+	+	+
	53 (HZ /37)	46	+	+	+	+	+
	54 (HZ /42)	51	+	+	+	+	+
	55 (HZ /47)	56	+	+	+	+	+
	56 (HZ /52)	61	+	+	+	+	+
	56 A (HZ /57)	66	+	+	+	+	+
	56 B (HZ /62)	71	+	+	+	+	+
	57 (HZ /67)	76	+	+	+	+	+
	57 A (HZ /72)	81	+	+	+	+	+
	58 (HZ /77)	86	+	+	+	+	+
KDZ	1 (KDZ 31/K36)	67	+	+	+	+	+
	2 (KDZ 31/K31)	62	+	+	+	+	+
	3 (KDZ 27/K36)	63	-	+	+	+	+
	4 (KDZ 27/K27)	54	-	-	+	+	+
	5 (KDZ 31/K27)	58	-	-	+	+	+
	6 (KDZ 36/K27)	63	-	-	+	+	+
	7 (KDZ 41/K27)	68	-	-	+	+	+
	8 (KDZ 27/K31)	58	-	+	+	+	+
	9 (KDZ 36/K31)	67	+	+	+	+	+
	10 (KDZ 27/K41)	68	-	+	+	+	+
	11 (KDZ 41/K36)	72	+	+	+	+	+
	12 (KDZ 36/K36)	72	+	+	+	+	+
	13 (KDZ 31/K41)	72	+	+	+	+	+
	14 (KDZ 41/K36)	77	+	+	+	+	+
	15 (KDZ 36/K41)	77	+	+	+	+	+
	16 (KDZ 41/K41)	82	+	+	+	+	+



Oboustranná vložka EDZ



Půlvložka EZH



Vložka s knoflíkem KDZ

Rozměrová tabulka cylindrických vložek

Cylindrické vložky s knoflíkem

AKN

Materiál: knoflík z hliníku,
povrchová úprava: matná mosaz (Ms),
matný nikl (Ni), pozlacená, lesklá.



AKN



FKN

FKN

Materiál: knoflík z mosazi,
povrchová úprava: matná mosaz (Ms),
matný nikl (Ni), leštěná mosaz (Msp).



GKN



KKN

GKN

Materiál: knoflík z mosazi,
povrchová úprava: matná mosaz (Ms),
matný nikl (Ni), leštěná mosaz (Msp).

KKN

Materiál: knoflík z mosazi,
povrchová úprava: matná mosaz (Ms),
matný nikl (Ni), leštěná mosaz (Msp).



MKN



RKN

MKN

Materiál: knoflík z mosazi,
povrchová úprava: matná mosaz (Ms),
matný nikl (Ni), leštěná mosaz (Msp).

OKN

Materiál: knoflík z lehkého kovu,
povrchová úprava: eloxovaný hliník (F1).



OKN

RKN

Materiál: knoflík z mosazi,
povrchová úprava: matná mosaz (Ms),
matný nikl (Ni), leštěná mosaz (Msp).

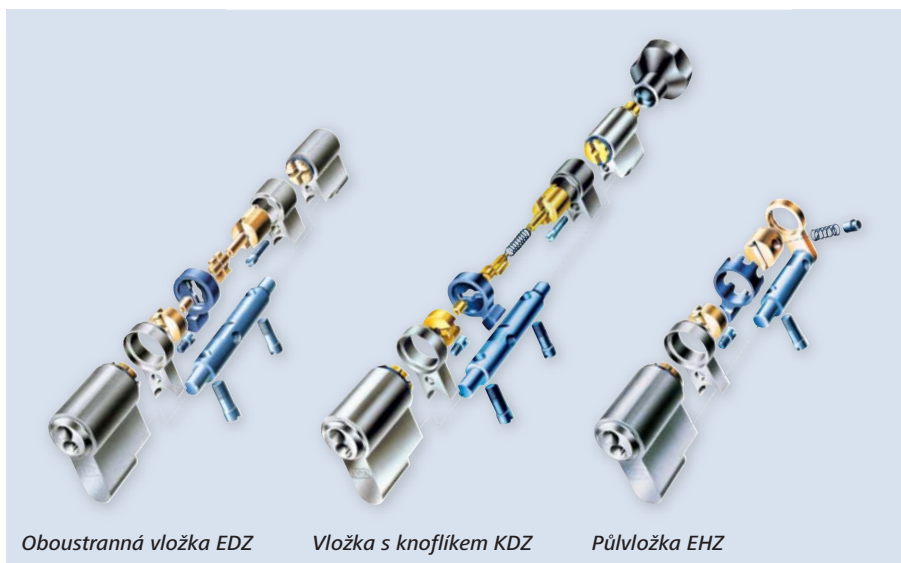
Modulové provedení systémů a typy cylindrů

Oboustranná vložka EDZ

Vložka s knoflíkem KDZ

Půlvložka EHZ

- ▶ U systémů MCS, 3KS, DUAL, DPI,
- ▶ délka cylindrické vložky se dá libovolně upravit,
- ▶ možnost úpravy délky cyl. vložky až na místě dle požadavku zákazníka,
- ▶ snížení skladových nákladů,
- ▶ všechny systémy se dají kombinovat s elektronickou vložkou EMZY MKT 35.



Oboustranná vložka EDZ

Vložka s knoflíkem KDZ

Půlvložka EHZ

Visací zámky

HPM

Visací zámky pro modulové systémy. Tělo z poniklované mosazi, s ocelovým pochromovaným nebo s nerezovým třmenem o průměru 8 mm. Výšky ok visacích zámků 15-240 mm.

H 30

Tělo z poniklované mosazi, s ocelovým pochromovaným třmenem, resp. v případě požadavku s nerezovým třmenem o průměru 10 mm.

H 30 K

Tělo z poniklované mosazi, s odnímatelným třmenem z pochromované oceli.



H 24

H 24

Tělo z poniklované mosazi, s ocelovým pochromovaným třmenem, nebo s nerezovým třmenem o průměru 8 mm.

H 24 K

Tělo z poniklované mosazi, s odnímatelným třmenem z pochromované oceli.



HPM 46

ANCHOR

Robustní, vysoce odolný visací zámek.

Speciální cylindrické vložky



ZB 27 K



MAR



MB 19



SRZ 22



MAT



Universal 4525

Přídavné zámky

AZ

- Přídavná cylindrická vložka

Vyrábí se ve všech profilech a je možné ji sjednotit s cylindrickou vložkou umístěnou v zámku dveří. Jedním klíčem tak lze otevřít zámek dveří i přídavný zámek.



AZ

K 900

- Přídavný zámek s cylindrickou vložkou AZ

Teleskopická dvevní záchytka umožní pootevřít dveře do bezpečné polohy (na štěrbinu) a zkontrolovat přístup ke dveřím. Zvenku se otevírá klíčem, zevnitř knoflíkem podélného tvaru s červeno-zeleným ukazatelem pozice zámku. Zelená barva - zámek je odemčený, dveře lze otevřít. Zeleno/červená - zámek má funkci dveřního řetízku, dveře lze otevřít jen do bezpečné polohy. Červená barva - zámek je uzamčený, dveře nelze otevřít. Vhodný na levé i pravé dveře.

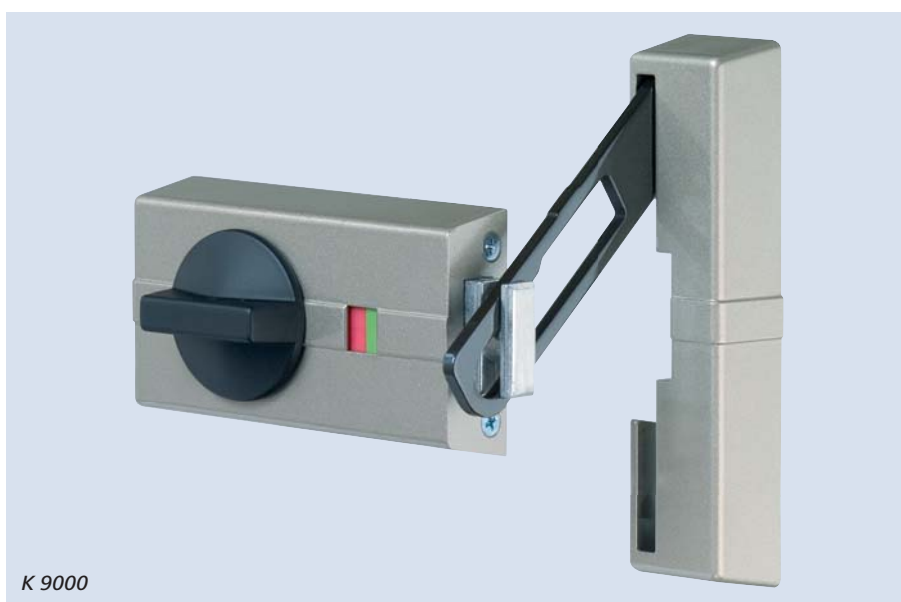


K 900

K 9000

- Přídavný zámek s cylindrickou vložkou AZ

Inovovaná konstrukce zámku K 900. Kryt dvevní záchytky má bezpečnostní zesílenou konstrukci a uchycuje se na více bodech. Funkce stejná jako u K 900. Vhodný na levé i pravé dveře.



K 9000

Bezpečnostní kování a rozety

SB 88 - SB 88K, SB 88 GK, SB 88 D

(certifikát NBÚ - PT, ČSN 1627 - 4. BT)

Povrchová úprava: leštěná mosaz (Mp),
saténový nikl (Ni). Rozteč 72, 88, 92 mm.

SB 11/1, SB 15/1

Se zabudovanou manganovou destičkou.

Povrchová úprava: eloxovaná alpaka (F2),
eloxované zlato (F3), eloxovaný bronz (F4).
Rozteč 88 mm.



SBAW - "ALT WIEN"

Se zabudovanou destičkou z kalené oceli.

Povrchová úprava: leštěná mosaz (Mp).
Rozteč 88 mm.

SBM 11/1, SBM 15/1

Povrchová úprava: leštěná mosaz,
bronzírovaná mosaz.

Rozteč 88 mm.



SBS 11/1, SBS 15/1

Povrchová úprava: pozinkováno,
patinováno. Rozteč 88 mm.

SBST - Celooceľové kování

Povrchová úprava: matný nikl (F2), matná
mosaz (F3). Rozteč 88 mm.

C50, D32 - Ochrana cylindrické vložky

Povrchová úprava: chromniklová ocel,
barva mosazi, černá barva.



Zadlabací zámky

**E 7000 W/S - E 7020 S/W, E 7022 S/W,
E 7000, E 7020, E 7020 W, E 7022,
E 7022 W**

(certifikáty NBÚ, SZÚ, Trezor Test)

- ▶ Bezpečnostní závora s vysokou odolností proti bočnímu zatížení a odpilování,
- ▶ vysoká pevnost a stabilita tělesa zámku s ochranou proti prachu a nečistotám,
- ▶ ochrana proti korozi,
- ▶ protipožární odolnost T 30,
- ▶ západka přestavitelná na levé/pravé dveře.



E 7020, E 720, E 730

E 7020 P

- **Panikový zámek**

- ▶ Z vnitřní strany je možno otevřít zamčené dveře pouhým stlačením kliky.

E 720

- **Rolnickový zámek**

E 730

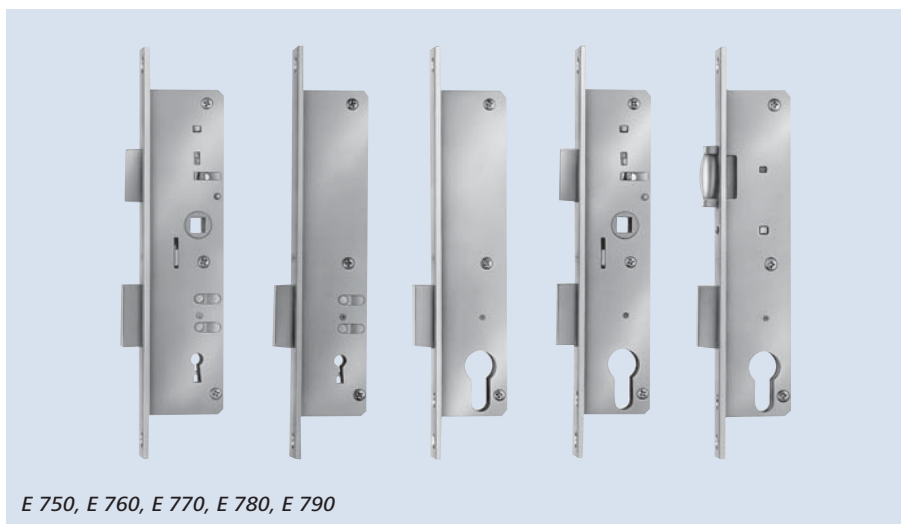
- **Zámek bez střelky**

E 750/E 750 W, E 760, E 770,

E 780/E 780 W, E 790, E 700 W

- **Mělké zadlabací zámky**

- ▶ Nutno určit levé/pravé dveře.



E 750, E 760, E 770, E 780, E 790

K 370, K 375

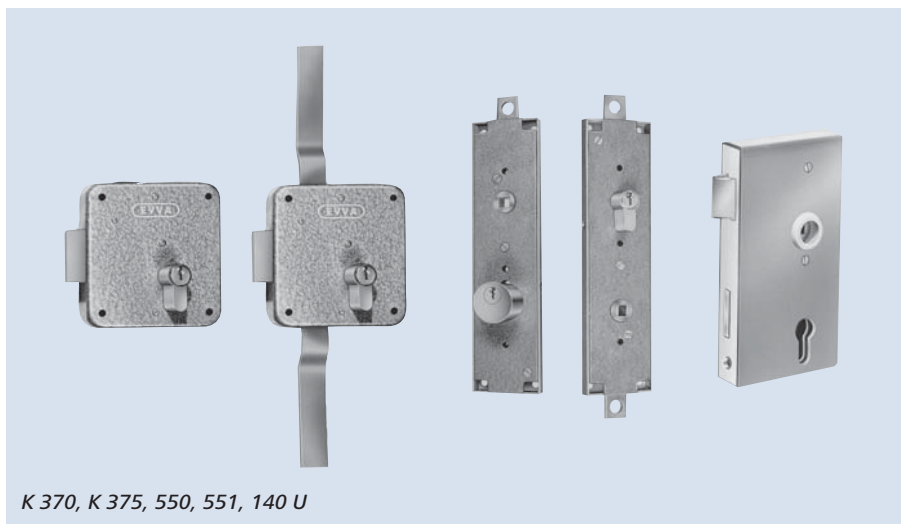
- **Přídavné vratové zámky**

550, 551, 556, 557, 553, 554

- **Garážové zámky**

140 U, 140 S, 104, 107

- **Zámky do mřížových vrat**

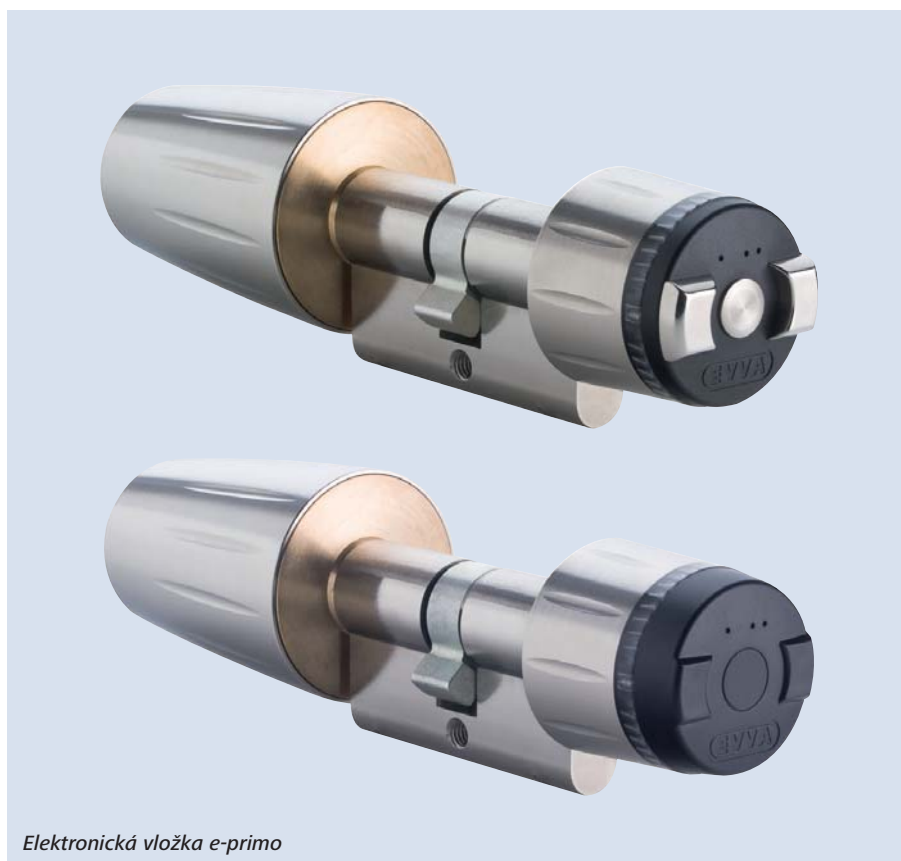


K 370, K 375, 550, 551, 140 U

e-primo

Elektronická vložka e-primo nabízí všechny výhody elektronického přístupu do domu, bytu nebo firmy.

- ▶ Certifikát 3. bezpečnostní třídy podle ČSN P ENV 1627
- ▶ Otevírání iButtonem nebo bezkontaktní kartou/přívěškem na klíče
- ▶ Autonomní čtecí jednotka (instalace bez kabeláže)
- ▶ Napájení: 1 baterie CR123A, životnost 40.000 otevíření (bezkontaktní technologie) – 90.000 otevíření (kontaktní technologie).
- ▶ Povrchová úprava: leštěná mosaz, matný nikl, matný a leštěný chrom, hnědá, černá



Elektronická vložka e-primo



– verze na iButton



– bezkontaktní verze

EMZY MKT 35

- Elektromotorická cylindrická vložka

- ▶ Skládá se z elektronické řídicí jednotky a cylindrické vložky EVVA s vestavěným elektromotorem,
- ▶ ovládání jak klíčem (v nouzovém režimu), tak elektronicky (PIN klávesnice, čtečka karet apod.),
- ▶ možnost naprogramování časových funkcí řídicí jednotky počítačem (verze EMZY 2A),
- ▶ montuje se do standardního kování,
- ▶ slouží k bezpečnému uzamčení dveří. Může ovládat jak standardní zadlabací zámek, tak i rozvorové vícebodové zamykání používané u bezpečnostních dveří.



EMZY MKT 35

Kombinovaný klíč

Používá se k propojení elektronického a mechanického zámkového systému EVVA. Otevírá jak mechanický, tak elektronický přístupový, nebo hotelový systém. V hlavě klíče je zaintegrované přístupové médium (čip iButton, čip RFID technologie - Mifare, Legic, HID).



Kombinovaný klíč



Doplňkový sortiment

NSK/A

- Skříňka pro nouzový klíč

Se signalizací (alarm) při neoprávněném odebrání klíče. Napájení: speciální baterie s životností 2 let.

MB 30

- Klíčová depozitní schránka pro nucená spoluuzavření

Skládá se ze dvou cyl. vložek MB 30 s ozubeným kolečkem GBZ.

Rozměry: 155 x 155 x 40 mm.

Klíčovnice

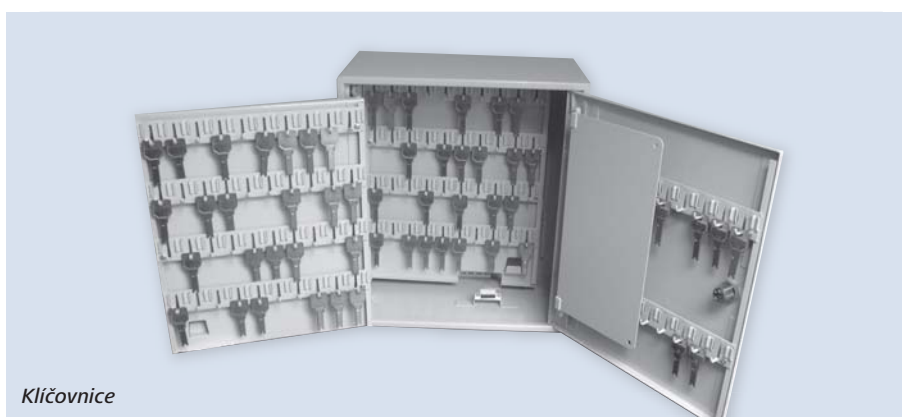
Z ocelového plechu s háky na klíče, možnost cylindrické vložky EVVA.



NSK Luxus s kládívkem



MB 30



Klíčovnice

Rourové (válcové) trezory

178 PZV - délka 145 mm, Ø 47 mm, pro polovložku HZ 32, provedení: tělo z odlitku Al, víko z nerez, popř. Al.

179 PZV - délka 150 mm, Ø 78 mm, pro polovložku HZ 32, provedení: tělo z odlitku Al, víko z nerez, popř. Al.



177 PZV, 178 PZV

EVVA Multi-Spray

Sprej pro údržbu a mazání cylindrických vložek zámku, ochranu proti korozi. Neobsahuje volný silikon a tím zabraňuje vzniku zatvrdlých zbytků.

Balení: 12 ks/karton.

B 3

- Montážní klíč

Kovový odlitek, s měřidlem pro určení délek cylindrických vložek.



EVVA Multi-Spray



B 3

CZ ▶ EVVA spol. s r. o. Praha
V Bokách II č. 11/1048
152 00 Praha 5
T +420 251 815 561
F +420 251 815 562
evva@evva.cz
www.evva.cz

Kancelář Olomouc
Erbenova 2
779 00 Olomouc
T/F +420 585 758 687
M +420 602 705 227
j.kohlíček@evva.cz
www.evva.cz

Severní Čechy
T +420 602 573 882
m.langer@evva.cz



COMFORT | ORGANISATION | SECURITY